

**⚠ ΠΡΟΣΟΧΗ:** Πριν εγκαταστήσετε και λειτουργήσετε τον προβολέα Dell, ακολουθήστε τις οδηγίες ασφαλείας που παραλάβατε με τον προβολέα.

**⚠ OSTRZEŻENIE:** przed rozprozczeniem konfiguracji i obslugi projektora firmy Dell należy zaroznac się z dotychczasowymi do niego informacjami dotyczącymi bezpieczeństwa.

**⚠ POZOR:** Před nastavením a používáním projektoru Dell si přečtěte bezpečnostní zásady dodané s projektorem.

**⚠ ATENÇÃO:** Antes de instalar e utilizar o seu projector Dell, siga as informações de segurança fornecidas com o projector.

**⚠ ВНИМАНИЕ!** Перед началом установки и эксплуатации проектора Dell ознакомьтесь с информацией по технике безопасности, которая поставляется вместе с проектором.

**⚠ التنبيه:** قبل إعداد جهاز العرض من Dell وتشغيله، اتبع تعليمات السلامة المرفقة بالجهاز.

**⚠ 注意:** 在安裝及操作 Dell 顯示器前，請先閱讀隨顯示器附上的安全說明書。

#### Περισσότερες πληροφορίες

- Για περισσότερες πληροφορίες σχετικά με τον προβολέα, ανατρέξτε στον Οδηγό Χρήστη.
- Για να επικοινωνήσετε με την Dell για θέματα πωλήσεων, τεχνικής υποστήριξης ή υπηρεσιών πελατών, επισκεφτείτε τη διεύθυνση [www.dell.com/Contact Dell](http://www.dell.com/Contact Dell).

#### Więcej informacji

- Więcej informacji dotyczących projektora znajduje się w podręczniku użytkownika.

- W celu skontaktowania się z firmą Dell w kwestiach dotyczących sprzedaży, pomocy technicznej lub obsługi klienta należy przejść na stronę [www.dell.com/Contact Dell](http://www.dell.com/Contact Dell).

#### Další informace

- Další informace o projektoru viz Uživatelská příručka.
- Chcete-li kontaktovat společnost Dell ohledně odbytu, technické podpory nebo služeb pro zákazníky, přejděte na [www.dell.com/Contact Dell](http://www.dell.com/Contact Dell).

#### Mais informações

- Para mais informações sobre o seu projector, consulte o Guia do Utilizador.
- Para contactar o departamento de vendas, o serviço de assistência técnica ou o serviço de apoio a clientes da Dell, aceda a [www.dell.com/Contact Dell](http://www.dell.com/Contact Dell).

#### Дополнительная информация

- Дополнительная информация о проекторе находится в Руководстве пользователя.
- Чтобы обратиться в компанию Dell по вопросам продажи, технической поддержки или обслуживания покупателей, перейдите по ссылке [www.dell.com/Contact Dell](http://www.dell.com/Contact Dell).

#### مزید من المعلومات

- لمزيد من المعلومات عن جهاز العرض، راجع دليل المستخدم.
- للاتصال بالمبيعات أو بالدعم الفني أو بخدمة العملاء في Dell، انتقل إلى [www.dell.com/Contact Dell](http://www.dell.com/Contact Dell).

**Οι πληροφορίες στο παρόν έγγραφο υπόκεινται σε αλλαγές χωρίς προειδοποίηση.**

**© 2015 Dell Inc. Διατηρούνται όλα τα δικαιώματα.**

Απαγορεύεται αυστηρά η αναπαραγωγή αυτού του υλικού με οποιοδήποτε τρόπο δίχωσ την έγγραφη άδεια της Dell Inc.

**Informacje zawarte w tym dokumencie mogą ulec zmianie bez powiadomienia.**

**© 2015 Dell Inc. Wszelkie prawa zastrzeżone.**
Reprodukcja niniejszej dokumentacji, w jakikolwiek sposób, bez pisemnej zgody firmy Dell Inc. jest surowo zabroniona.

**Informace obsažené v tomto dokumentu podléhají změnám bez předchozího upozornění.**

**© 2015 Dell Inc. Všechna práva vyhrazena.**
Je přísně zakázáno reprodukovat tyto materiály, nezávisle na způsobu, bez písemného souhlasu Dell Inc.

**As informações neste documento estão sujeitas a alteração sem aviso prévio**

**© 2015 Dell Inc. Todos os direitos reservados.**
É expressamente proibida a reprodução deste material seja de que forma for sem autorização por escrito da Dell Inc.

**Информация в настоящем документе может изменяться без предупреждения.**

**© 2015 Dell Inc. Все права защищены.**
Копирование и передача данных материалов в любой форме без письменного разрешения компании Dell Inc. строго запрещена.

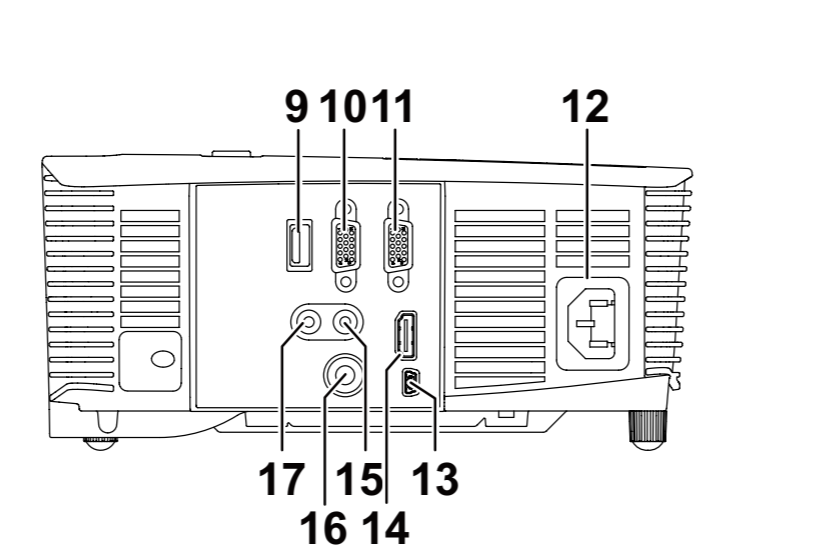
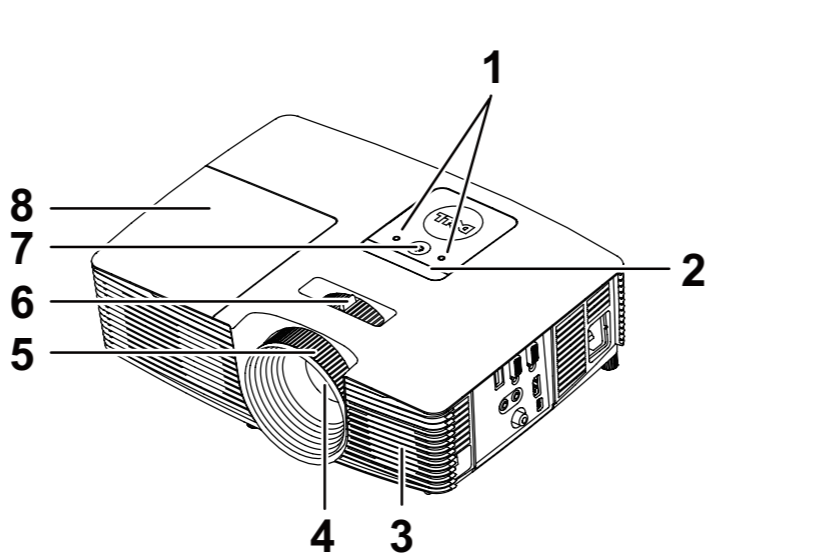
**المعلومات الواردة في هذه الوثيقة عرضة للتغيير دون سابق إخطار.**

**© 2015 Dell Inc. جميع الحقوق محفوظة.**
يمنع منعاً باتاً نسخ هذه المواد بأية وسيلة كانت دون الحصول على إذن كتابي من شركة Inc Dell.

## Πληροφορίες για τον προβολέα σας

Informacje o projektorze | О vašem projektoru | Acerca do seu projector | Описание проектора

ذراعًا زامج لوح



- Ενδείξεις θερμοκρασίας/ κατάστασης λάμπας
- Δέκτης Υπέρυθρων (IR)
- Ηχείο
- Φακός
- Δαχτυλίδι εστίασης
- Κουμπί ζουμ
- Κουμπί λειτουργίας
- Κάλυμμα λάμπας
- Βύσμα εξόδου 5V (μόνο 1450)
- Ακροδέκτης εξόδου VGA
- Σύνδεση εισόδου VGA
- Υποδοχή καλωδίου τροφοδοσίας
- Συνδετήρας Mini USB (Μίνι USB)
- Σύνδεση HDMI
- Σύνδεση εισόδου ήχου
- Σύνδεση Composite video
- Σύνδεση εξόδου ήχου

1. Wskaźniki temperatury/stanu lampy	7. Przycisk zasilania	13. Złącze Mini USB
2. Odbiorniki podczerwieni	8. Pokrywa lampy	14. Złącze HDMI
3. Głośnik	9. Złącze wyjściowe 5 V (tylko 1450)	15. Złącze wejścia audio
4. Obiektyw	10. Złącze wyjścia VGA	16. Złącze Composite Video
5. Pierścień ostrości	11. Złącze wejścia VGA	17. Złącze wyjścia audio
6. Regulator powiększenia	12. Złącze przewodu zasilającego	

1. Stavové indikátory teploty/lampy	7. Vypínač	13. Konektor mini USB
2. Přijímače IR signálu	8. Kryt lampy	14. Konektor HDMI
3. Reproduktor	9. Konektor výstupu 5 V (pouze model 1450)	15. Vstupní audio konektor
4. Objektiv	10. Výstupní konektor VGA	16. Konektor kompozitního videa
5. Zaostřovací kroužek	11. Vstupní konektor VGA	17. Výstupní audio konektor
6. Páčka přiblížení	12. Konektor napájení	

1. Indicadores de temperatura/ lâmpada	7. Botão de alimentação	12. Conector do cabo de alimentação
2. Infravermelhos	8. Tampa da lâmpada	13. Conector mini-USB
3. Altifalante	9. Conector de saída de 5V (Apenas 1450)	14. Conector HDMI
4. Lente	10. Conector de saída VGA	15. Conector de entrada de áudio
5. Anel de focagem	11. Conector de entrada VGA	16. Conector de vídeo composto
6. Botão de zoom		17. Conector de saída de áudio

1. Индикаторы состояния температуры/лампы	7. Кнопку Питания	13. Разъем мини-USB
2. ИК-приемники	8. Крышка лампы	14. Разъем HDMI
3. Динамик	9. Выходной разъем 5 В (только для 1450)	15. Разъем аудиовхода
4. Объектив	10. Выходной разъем VGA	16. Разъем композитного видеосигнала
5. Кольцо фокусировки	11. Входной разъем VGA	17. Разъем выхода аудио
6. Рычаг трансфокатора	12. Разъем кабеля питания	

13. موصل USB صغير	7. زر الطاقة	1. مؤشرًا حالة الحرارة/اللمبة
14. موصل HDMI	8. غطاء المصباح	2. مستقبلات الأشعة تحت الحمراء
15. موصل دخل الصوت	9. موصل خرج 5 فولت (فقط 1450 فقط)	3. المكبر
16. موصل الفيديو المؤلف	10. موصل خرج VGA	4. العدسة
17. موصل خرج الصوت	11. موصل دخل VGA	5. عجلة التركيز البؤري
	12. موصل كبل الطاقة	6. مقبض الزوم

## Προβολέας Dell

## 1220/1450

## Οδηγός Γρήγορης Εκκίνησης

Skrócona instrukcja obsługi | Stručná příručka

Guia de consulta rápida | Краткое руководство пользователя

دليل التشغيل السريع

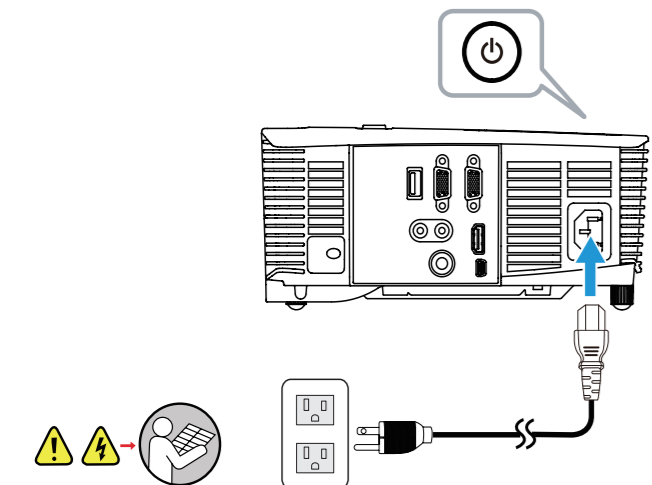


0XNK09A03



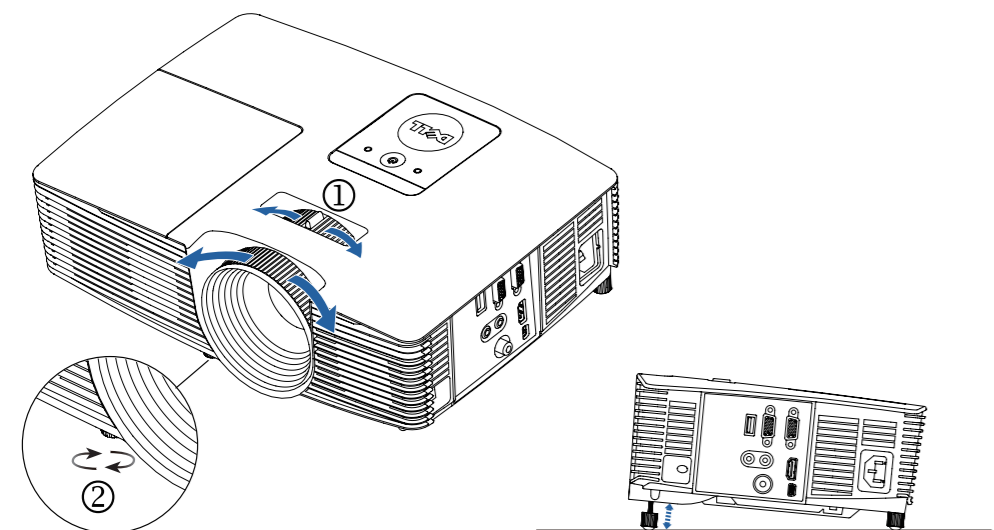
## 1 Συνδέστε το καλώδιο τροφοδοσίας και ενεργοποιήστε τον προβολέα

Podłącz przewód zasilający i włącz projektor | Připojte napájecí kabel a zapněte projektor  
Ligar o cabo de alimentação e o projetor | Подключите кабель питания и включите проектор  
توصيل كبل الطاقة وتشغيل جهاز العرض



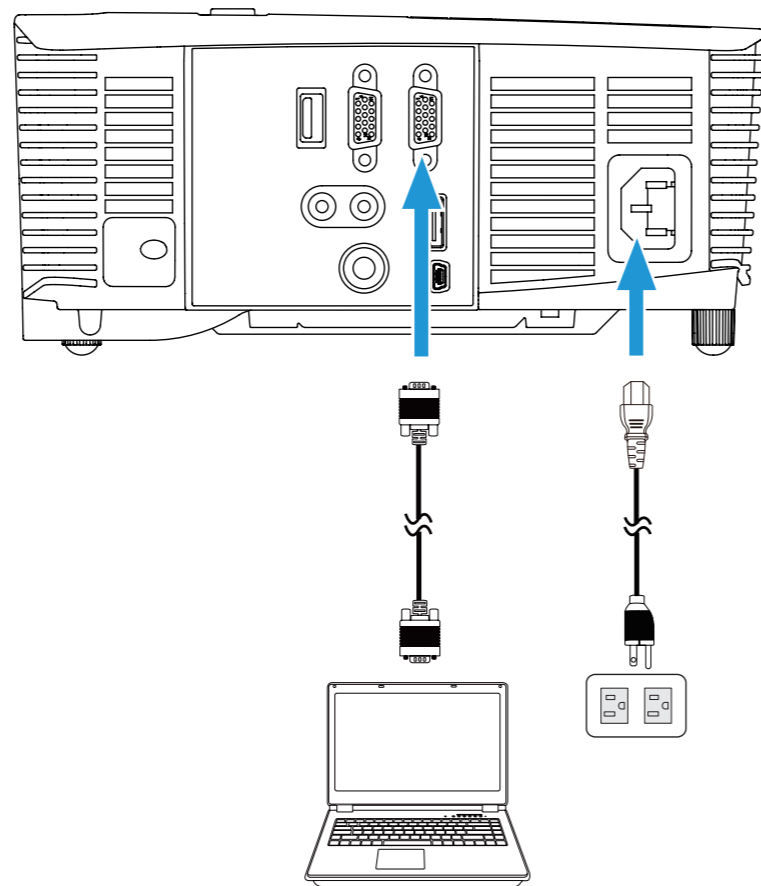
## 2 Ρυθμίστε το μέγεθος της εικόνας, την εστίαση και το ύψος

Ustaw rozmiar, ostrość i wysokość obrazu | Nastavte velikost, zaostření a výšku obrazu  
Ajustar o tamanho, a focagem e a altura da imagem  
Отрегулируйте размер изображения, фокус и высоту  
ضبط حجم الصورة والتركيز والارتفاع



## 3 Συνδέστε τα κατάλληλα καλώδια σήματος

Podłącz odpowiednie kable sygnałowe | Připojte příslušné kabely signálu  
Ligue os cabos de sinal apropriados | Подключите соответствующие сигнальные кабели  
وصل كبلات الإشارة المناسبة

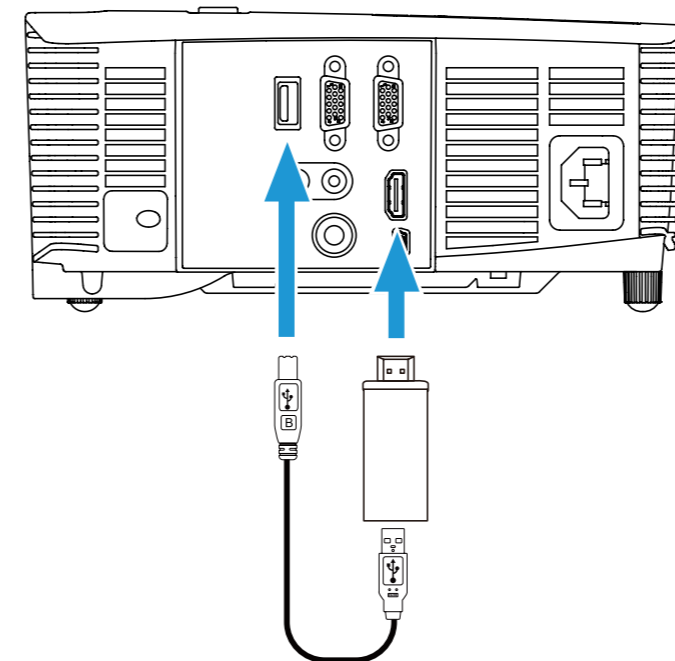


## Προσαρμογέας ασύρματης οθόνης (μόνο 1450)

Adapter do bezprzewodowej transmisji obrazu (tylko 1450) | Adaptér bezdrátového zobrazení (pouze model 1450)  
Adaptador Wireless Display (Arenas 1450) | Беспроводной адаптер дисплея (только для 1450)  
مهايئ العرض اللاسلكي (فقط 1450)

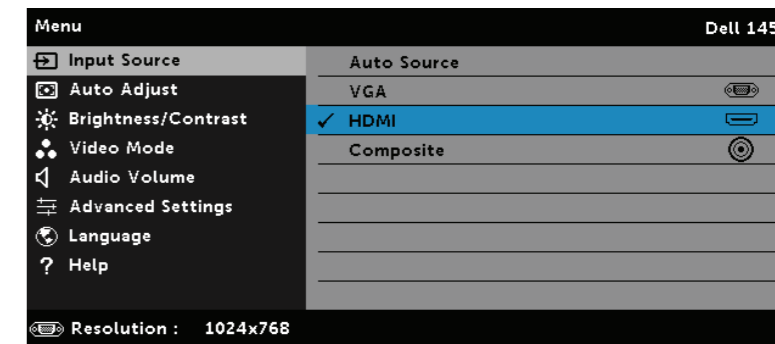
Συνδέστε το δέκτη με τη θύρα HDMI και το καλώδιο τροφοδοσίας USB με την τροφοδοτούμενη θύρα USB.

Podłącz odbiornik do portu HDMI, a kabel zasilania USB do portu USB z zasilaniem.  
Připojte přijímač k portu HDMI a napájecí kabel USB k napájenému portu USB.  
Ligue o recetor à porta HDMI e o cabo de alimentação USB à porta USB com corrente.  
Подключите ресивер к порту HDMI, а USB-кабель питания – к порту USB.  
وصل جهاز الاستقبال بمنفذ HDMI وكبل طاقة USB بمنفذ USB المتصل بالطاقة.



Μεταβείτε σε λειτουργία HDMI.

Przełącz na tryb źródła HDMI.  
Přepněte na režim zdroje HDMI.  
Mude para o modo de fonte HDMI.  
Переключите в режим источника HDMI.  
التبديل إلى وضع مصدر HDMI.



Ολοκληρώστε την εγκατάσταση ακολουθώντας τις οδηγίες εγκατάστασης για τους δέκτες.

Ukończ konfigurację zgodnie z instrukcjami konfiguracji odbiornika.  
Dokončete nastavení podle pokynů pro nastavení přijímače.  
Conclua a configuração seguindo as instruções de configuração do recetor.  
Выполните установку в соответствии с инструкциями по установке ресивера.  
اكتمل الإعداد وفقاً لتعليمات إعداد أجهزة الاستقبال.

